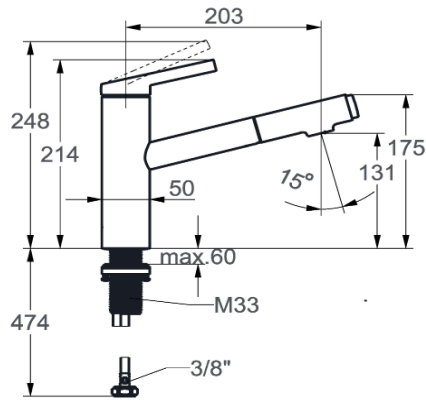


## KWC FIT

Hebelmischer - Küche

Modell-Linie: FIT | 10.541.032.000FL  
Armaturen | Manuelle Armaturen



### KWC-Nr.

**125572**  
chromeline, A 205, flexible Anschlusschläuche

**125573**  
matt black, A 205, flexible Anschlusschläuche

### Farbcode

chromeline

matt black

NEW

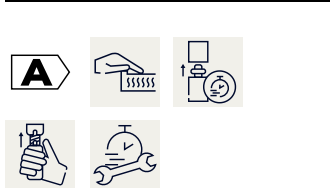
- \* Hebelmischer
- \* TouchProtect - Schutz vor Verbrennungen durch Zweischalenprinzip
- \* Eigensicher gegen Rückfließen
- \* Auszugbrause
- bis 500 mm ausziehbar
- QuickConnect - Einfaches Schlauchstecksystem
- \* Schlauchdurchführung, schwenkbar 120°
- \* EasyLock - einfache Auszugbrauserückführung

- \* KWC Steuerpatrone M 35 S
- mit Keramikscheibentechnik
- Auslaufmenge und Temperatur stufenlos einstellbar
- Temperaturbegrenzung
- \* Flexible Anschlusschläuche 3/8"
- \* QuickInstallation - Befestigung mit Gewindestutzen M33 x 1,5 mit Feststellschrauben
- \* Tischbohrung ø35 mm

### Technische Daten

Auslaufmenge Siebstrahl
Auslaufmenge Normalstrahl
Anschluss
Auslauf
Bedienung
Küchenbrause
Farbcode
Installationsart
Armaturtyp
Mass Höhe
Armaturengeräuschgruppe
Ausladung A
Energie Etikette
Mass-Wasseraustritt

6.5 l/min (3 bar)
6.8 l/min (3 bar)
Flexible Anschlusschläuche
schwenkbar
topbedient
Auszugbrause
chromeline
Standmontage
Armatur
214
yes
A 205
A
131



### Ersatzteile

## KWC FIT Hebelmischer - Küche

Modell-Linie: FIT | 10.541.032.000FL  
Armaturen | Manuelle Armaturen



### Steuerpatrone M 35 S

---

**538329**  
Z.537.584

---